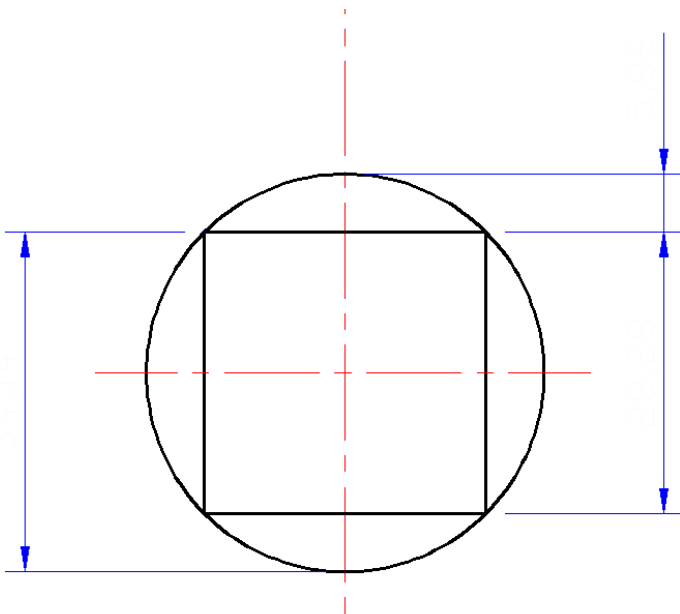


## OPERAÇÕES MECÂNICAS – I

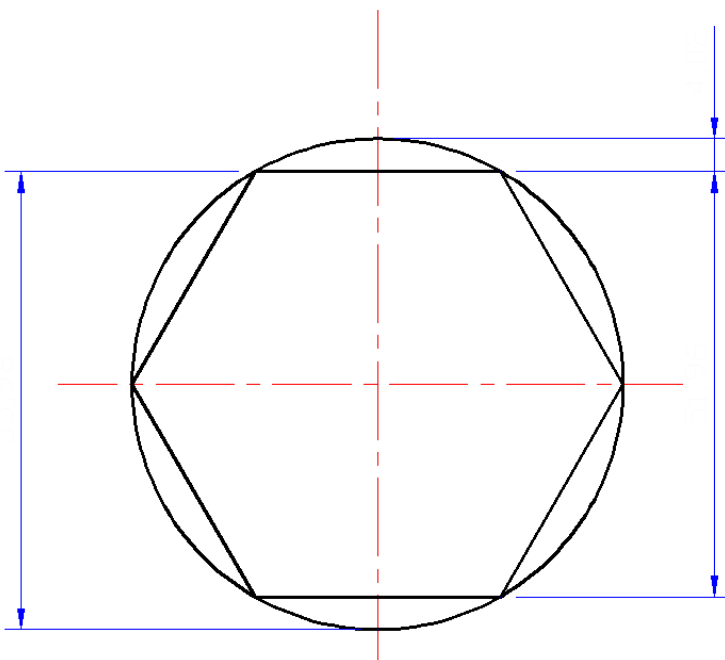
Aluno: \_\_\_\_\_ data: \_\_\_/\_\_\_/\_\_\_

### ATIVIDADE 3 – Cálculos dimensionais de geometrias e de divisões diretas e indiretas do aparelho divisor.

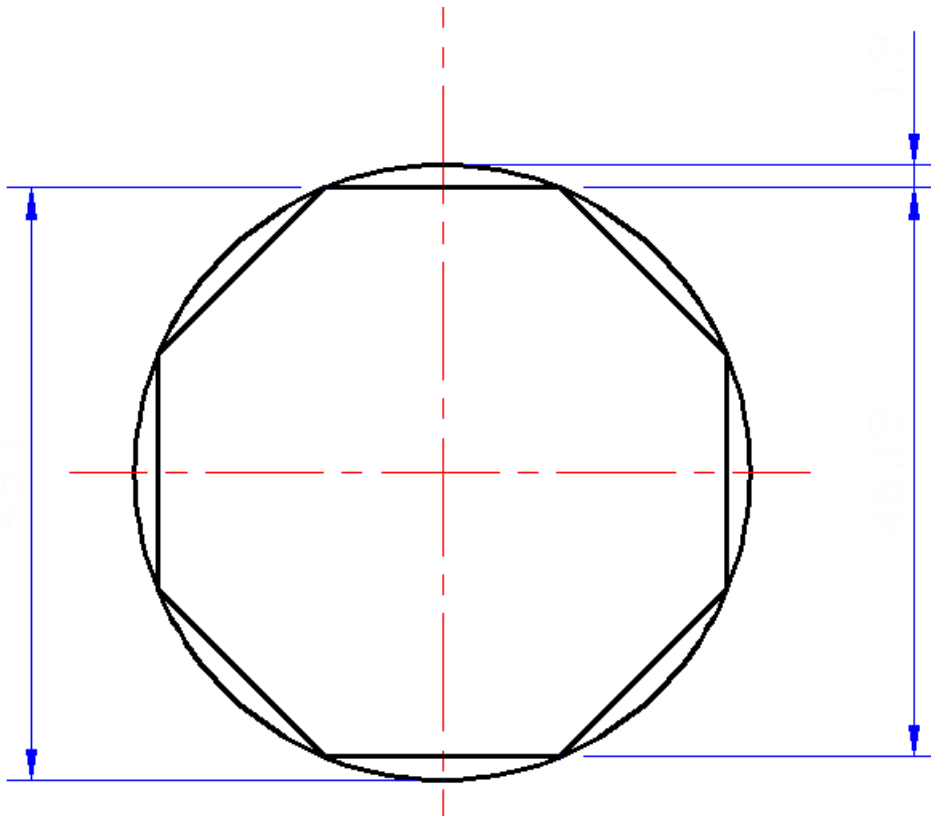
Exercício 1 – Calcular as medidas indicadas para fresar a geometria a seguir, sabendo-se que temos uma peça de  $\varnothing 40\text{mm}$ .



Exercício 2 – Calcular as medidas indicadas para fresar a geometria a seguir, sabendo-se que temos uma peça de  $\varnothing 60\text{mm}$ .



Exercício 3 – Calcular as medidas indicadas para fresar a geometria a seguir, sabendo-se que temos uma peça de  $\varnothing 50\text{mm}$ .



Exercício 4 – Calcular para os exercícios anteriores quantas divisões deverão ser avançadas para realizar cada geometria, sabendo que as mesmas serão executadas de maneira direta no divisor com disco de 24 furos.

Exercício 5 – Calcular o posicionamento do divisor para executar o par de engrenagens pinhão com Z32 e coroa com Z120, de maneira indireta utilizando um divisor com relação de 1:40.



05-09-2013